

Порядок проведения монтажных работ:

1. Отрывка котлована размерами $\Phi 1690 \times 2000$ мм.
2. Засыпка и уплотнение песчаной подушки толщиной 100 мм.
3. Установка изделия на песчаную подушку.
4. Обратная засыпка пазух котлована песком с одновременной заливкой водой внутрь изделия.
5. Подключение к электросети.
6. Пуско-наладочные работы и запуск в эксплуатацию.

| Водоотведение | Труба на выходе | Расстояние от уровня земли до низа трубы, мм |
|--------------------------------|-----------------|--|
| Самотечное | ПП $\Phi 110$ | 650 |
| Насосом принудительного сброса | ПП $\Phi 32$ | 300 |

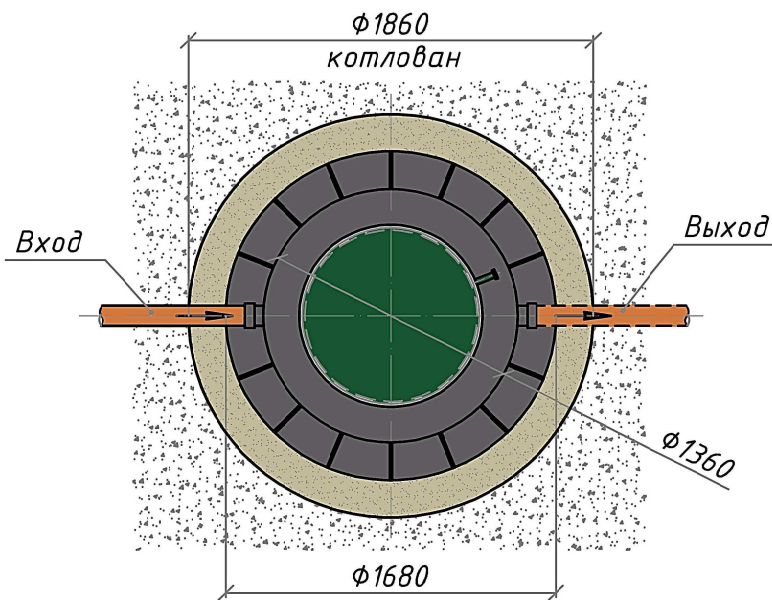
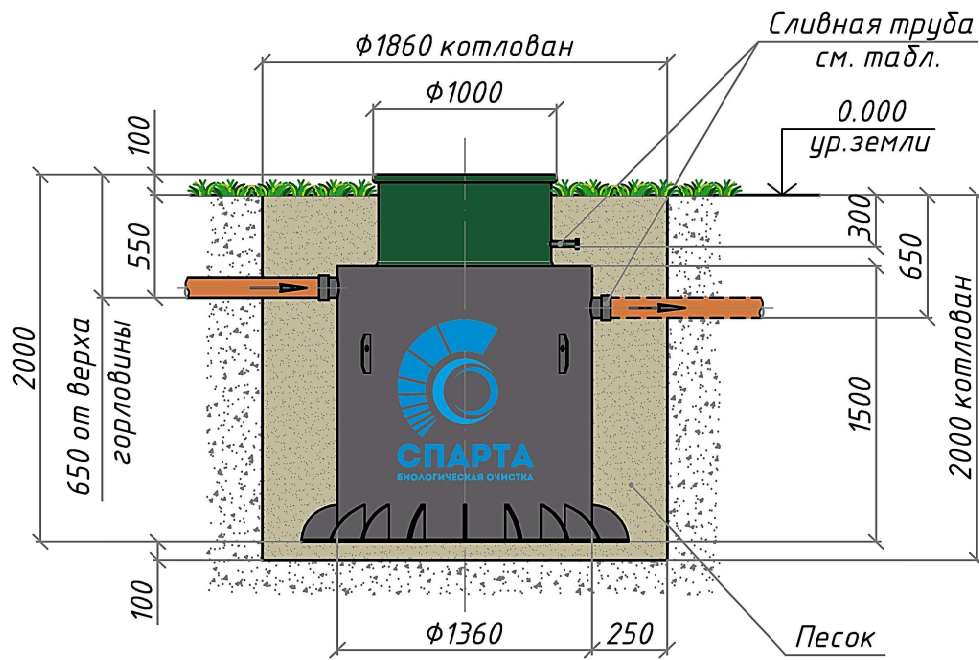
| | | | | |
|-----|------|----------|-------|------|
| | | | | |
| Изм | Лист | № докум. | Подп. | Дата |

СХЕМА МОНТАЖА "СПАРТА-600 СТАНДАРТ"

Лист

1

Инв. № подл. Подп. и дата. Взам. инв. № Инв. № дубл. Подп. и дата.



Порядок проведения монтажных работ:

1. Отрывка котлована размерами $\Phi 1860 \times 2000$ мм.
2. Засыпка и уплотнение песчаной подушки толщиной 100 мм.
3. Установка изделия на песчаную подушку.
4. Обратная засыпка пазух котлована песком с одновременной заливкой водой внутрь изделия.
5. Подключение к электросети.
6. Пуско-наладочные работы и запуск в эксплуатацию.

| Водоотведение | Труба на выходе | Расстояние от уровня земли до низа трубы, мм |
|--------------------------------|-----------------|--|
| Самотечное | ПП $\Phi 110$ | 650 |
| Насосом принудительного сброса | ПП $\Phi 32$ | 300 |

| | | | | |
|------|------|----------|-------|------|
| Изм. | Лист | № докум. | Подп. | Дата |
|------|------|----------|-------|------|

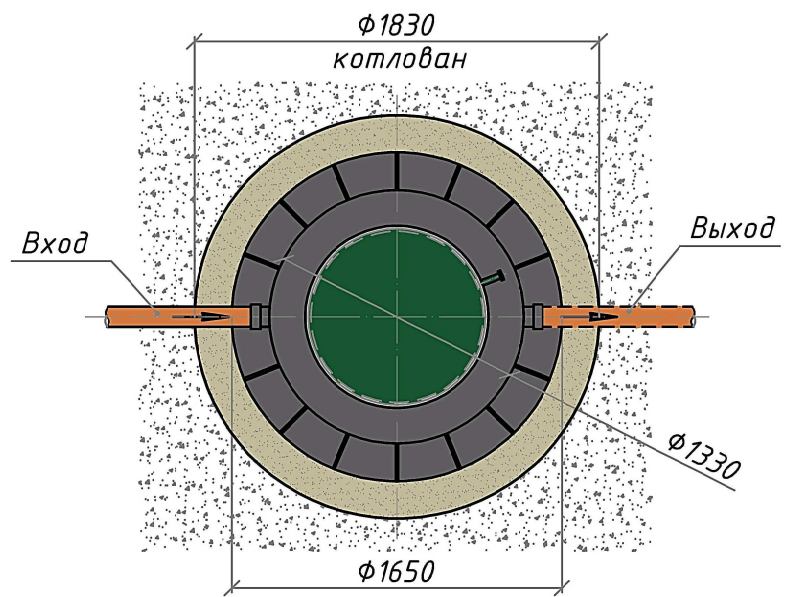
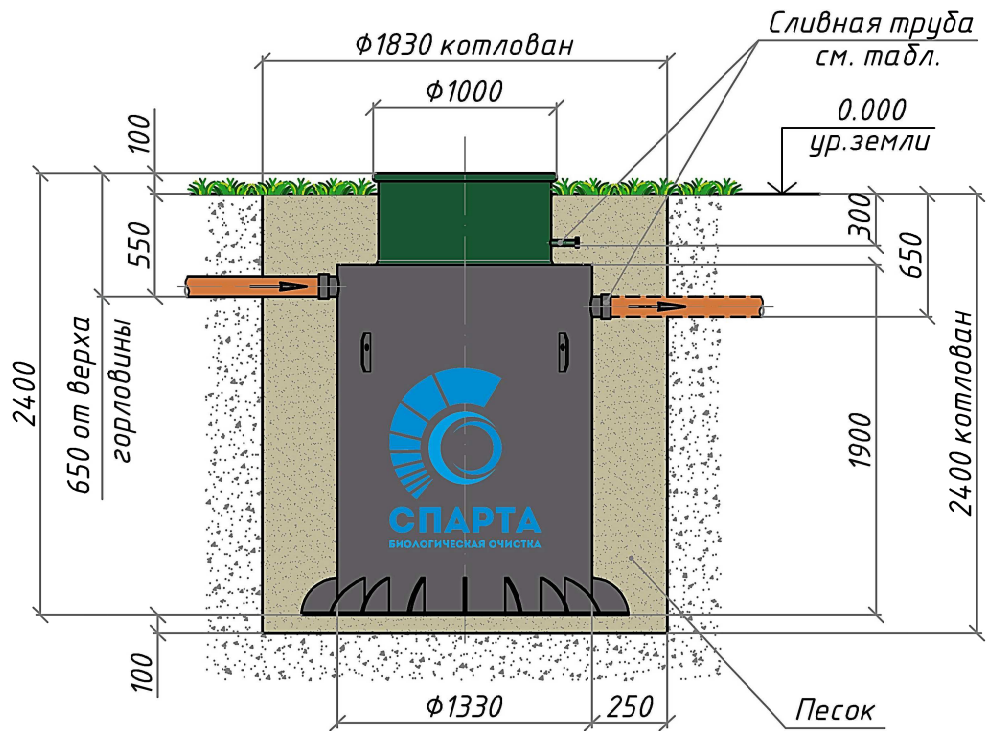
СХЕМА МОНТАЖА "СПАРТА-800 СТАНДАРТ"

Лист

2

Инв. № подл. Подп. и дата. Взам. инв. № Инв. № дубл. Подп. и дата.

| | |
|--------------|--------------|
| Инв. № подл. | Подп. и дата |
| Взам. инв. № | Инв. № дубл. |
| Подп. и дата | Подп. и дата |



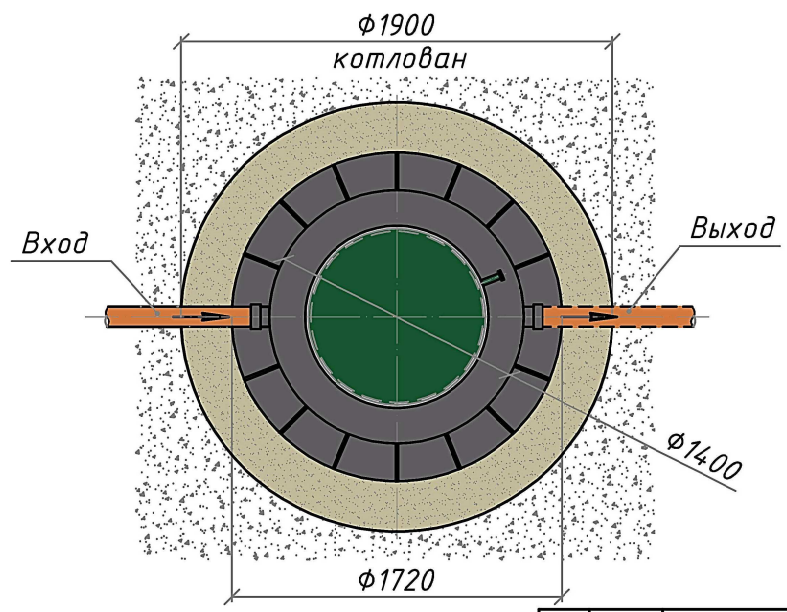
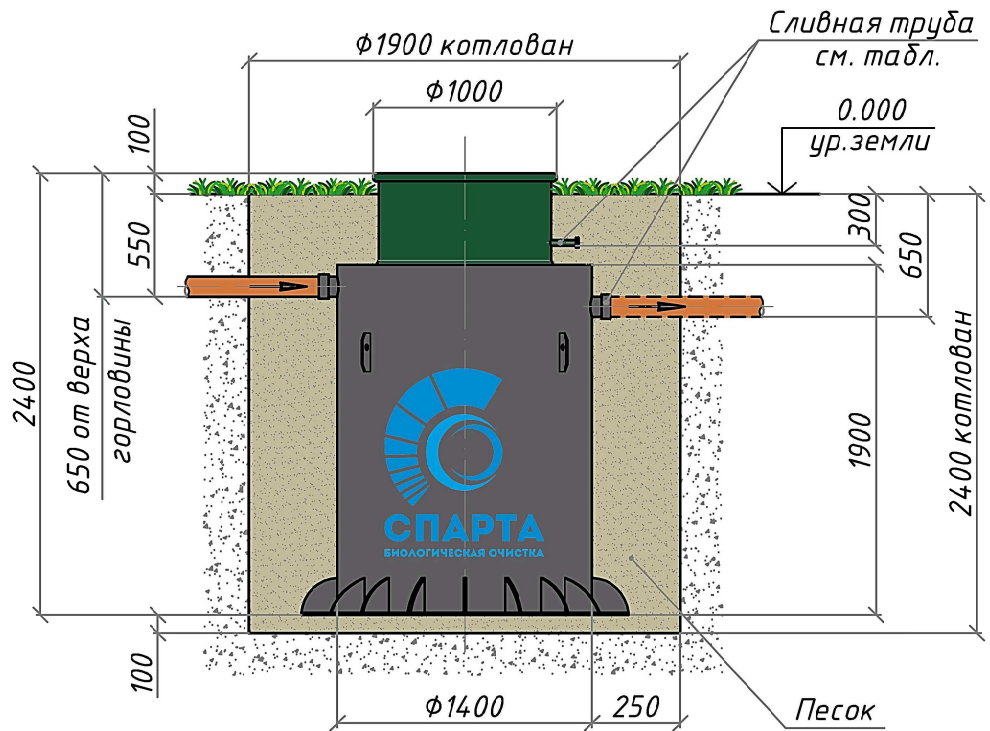
Порядок проведения монтажных работ:

1. Отрывка котлована размерами $\Phi 1830 \times 2400$ мм.
2. Засыпка и уплотнение песчаной подушки толщиной 100 мм.
3. Установка изделия на песчаную подушку.
4. Обратная засыпка пазух котлована песком с одновременной заливкой водой внутрь изделия.
5. Подключение к электросети.
6. Пуско-наладочные работы и запуск в эксплуатацию.

| Водоотведение | Труба на выходе | Расстояние от уровня земли до низа трубы, мм |
|--------------------------------|-----------------|--|
| Самотечное | ПП $\Phi 110$ | 650 |
| Насосом принудительного сброса | ПП $\Phi 32$ | 300 |

| | | | | | | |
|-----|------|----------|-------|------|--------------------------------------|------|
| Изм | Лист | № докум. | Подп. | Дата | СХЕМА МОНТАЖА "СПАРТА-1000 СТАНДАРТ" | Лист |
| | | | | | | 3 |

| | |
|--------------|--------------|
| Инв. № подл. | Подп. и дата |
| Взам. инв. № | Инв. № дубл. |
| Подп. и дата | |
| Подп. и дата | |

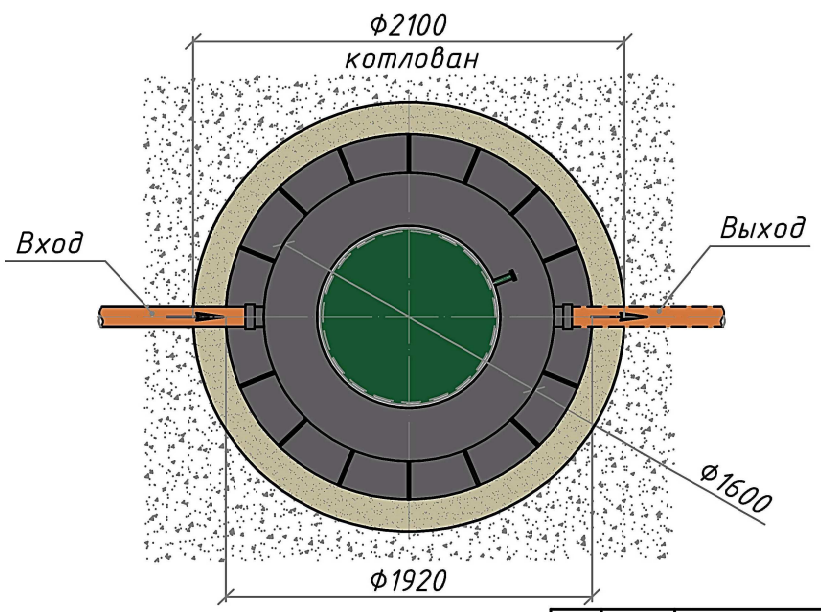
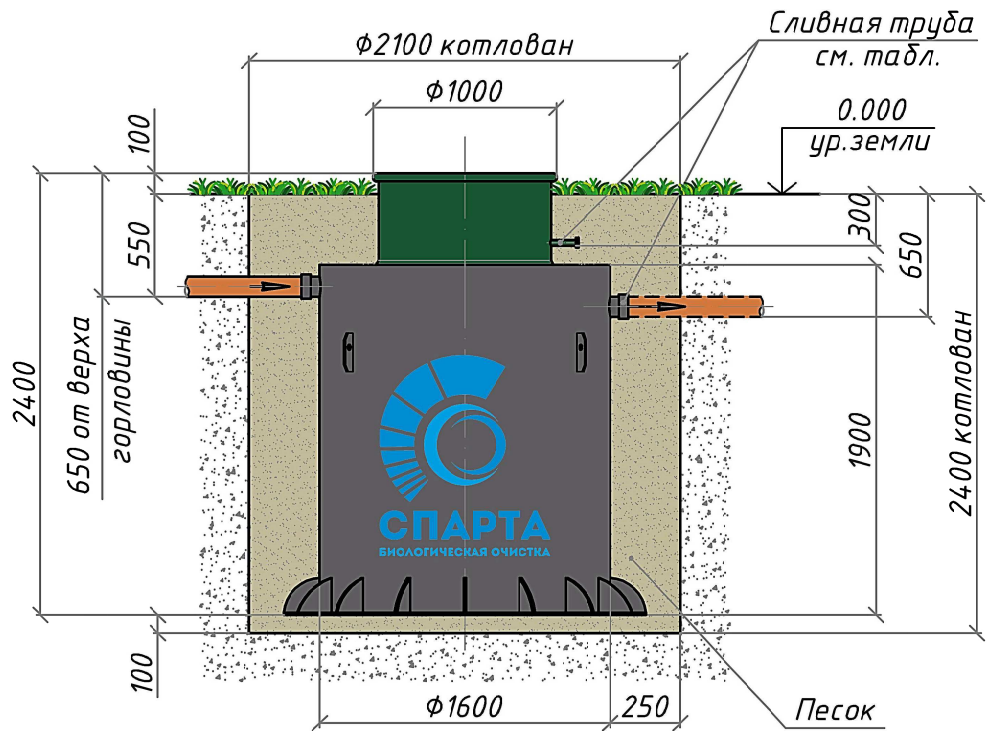


Порядок проведения монтажных работ:

1. Отрывка котлована размерами $\Phi 1900 \times 2400$ мм.
2. Засыпка и уплотнение песчаной подушки толщиной 100 мм.
3. Установка изделия на песчаную подушку.
4. Обратная засыпка пазух котлована песком с одновременной заливкой водой внутрь изделия.
5. Подключение к электросети.
6. Пуско-наладочные работы и запуск в эксплуатацию.

| Водоотведение | Труба на выходе | Расстояние от уровня земли до низа трубы, мм |
|--------------------------------|-----------------|--|
| Самотечное | ПП $\Phi 110$ | 650 |
| Насосом принудительного сброса | ПП $\Phi 32$ | 300 |

| | | | | | | |
|-----|------|----------|-------|------|--------------------------------------|------|
| Изм | Лист | № докум. | Подп. | Дата | СХЕМА МОНТАЖА "СПАРТА-1200 СТАНДАРТ" | Лист |
| | | | | | | 4 |



Порядок проведения монтажных работ:

1. Отрывка котлована размерами $\Phi 2100 \times 2400$ мм.
2. Засыпка и уплотнение песчаной подушки толщиной 100 мм.
3. Установка изделия на песчаную подушку.
4. Обратная засыпка пазух котлована песком с одновременной заливкой водой внутрь изделия.
5. Подключение к электросети.
6. Пуско-наладочные работы и запуск в эксплуатацию.

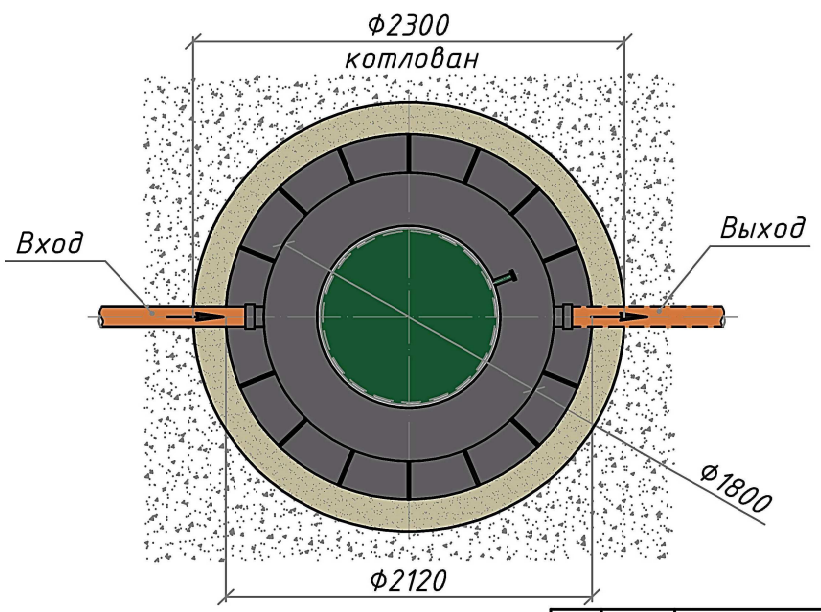
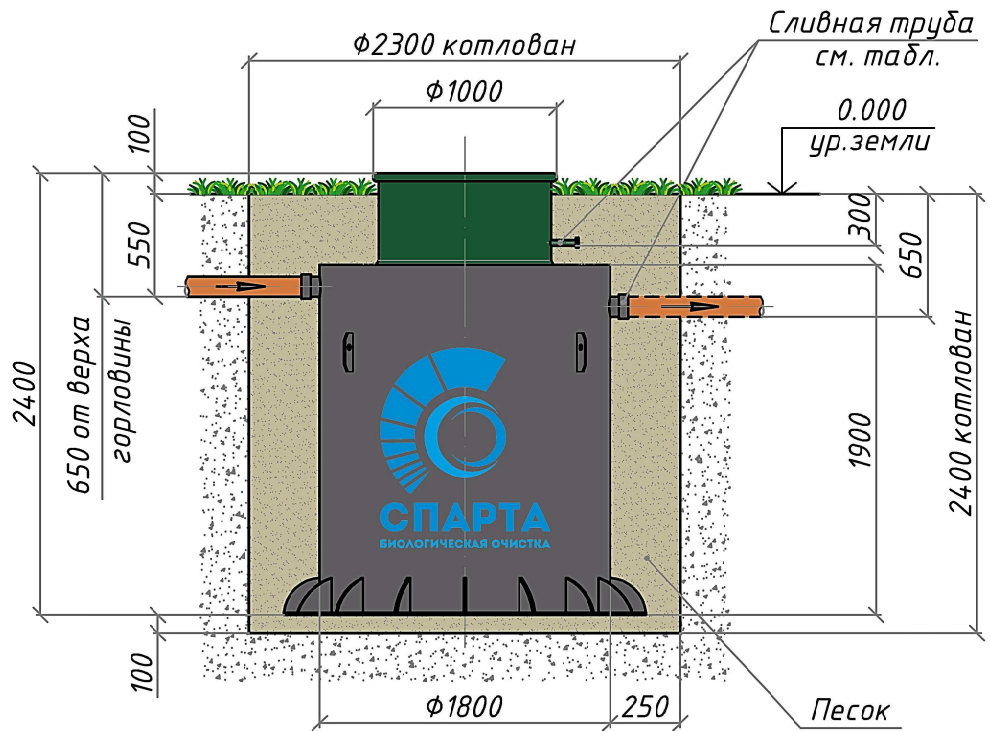
| Водоотведение | Труба на выходе | Расстояние от уровня земли до низа трубы, мм |
|--------------------------------|-----------------|--|
| Самотечное | ПП $\Phi 110$ | 650 |
| Насосом принудительного сброса | ПП $\Phi 32$ | 300 |

| | | | | |
|------|------|----------|-------|------|
| Изм. | Лист | № докум. | Подп. | Дата |
| | | | | |

СХЕМА МОНТАЖА "СПАРТА-1600 СТАНДАРТ"

Лист
5

| | |
|--------------|--------------|
| Инв. № подл. | Подп. и дата |
| Взам. инв. № | Взам. инв. № |
| Инв. № дубл. | Подп. и дата |



Порядок проведения монтажных работ:

1. Отрывка котлована размерами $\Phi 2300 \times 2400$ мм.
2. Засыпка и уплотнение песчаной подушки толщиной 100 мм.
3. Установка изделия на песчаную подушку.
4. Обратная засыпка пазух котлована песком с одновременной заливкой водой внутрь изделия.
5. Подключение к электросети.
6. Пуско-наладочные работы и запуск в эксплуатацию.

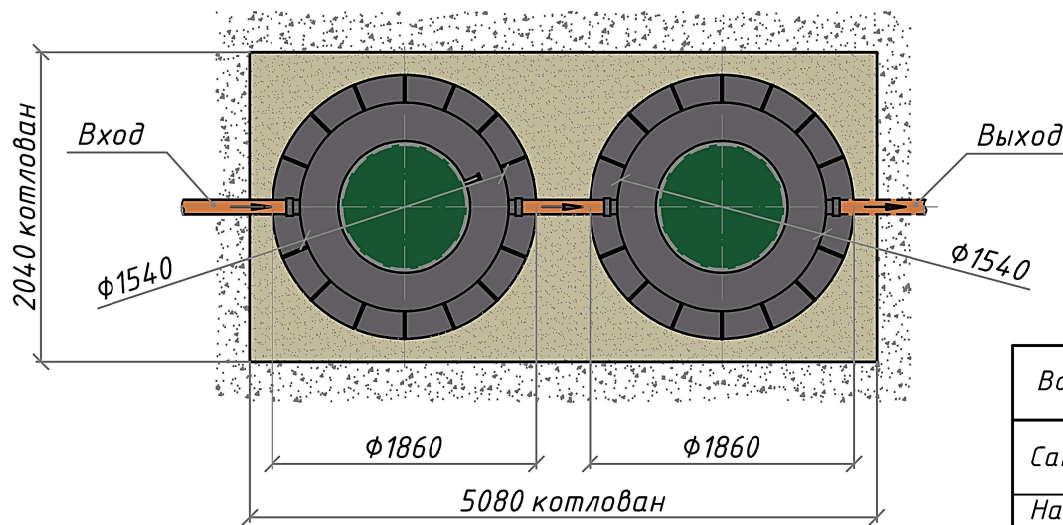
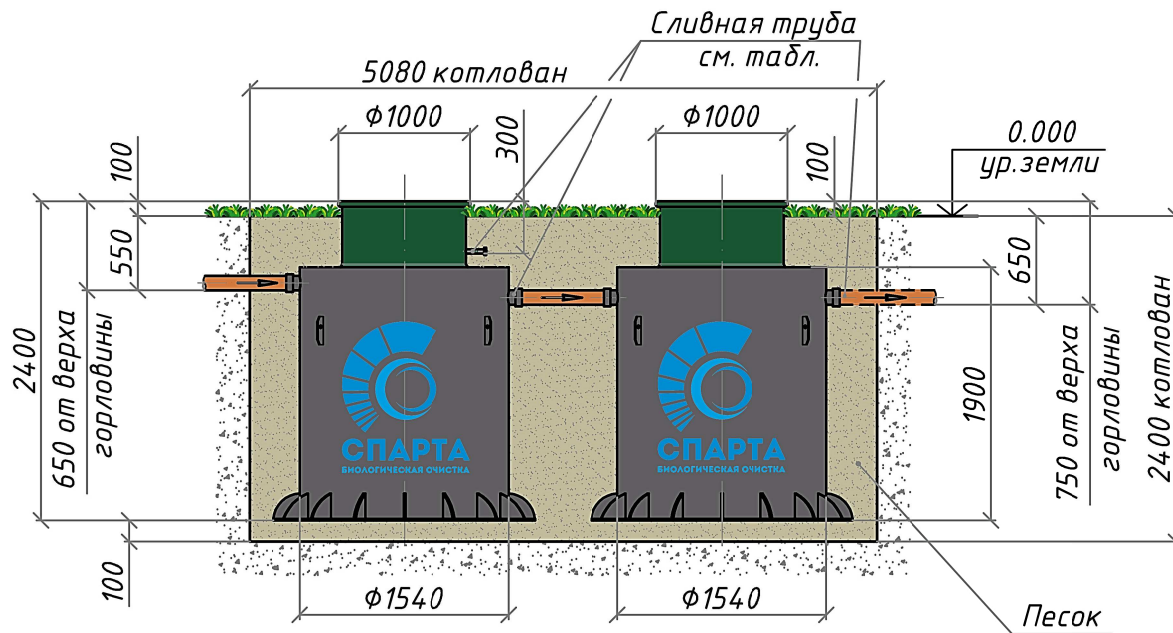
| Водоотведение | Труба на выходе | Расстояние от уровня земли до низа трубы, мм |
|--------------------------------|-----------------|--|
| Самотечное | ПП $\Phi 110$ | 650 |
| Насосом принудительного сброса | ПП $\Phi 32$ | 300 |

| | |
|--------------|--------------|
| Инв. № подл. | Подп. и дата |
| Взам. инв. № | Инв. № дубл. |
| Подп. и дата | Подп. и дата |

| | | | | |
|------|------|----------|-------|------|
| Изм. | Лист | № докум. | Подп. | Дата |
|------|------|----------|-------|------|

СХЕМА МОНТАЖА "СПАРТА-2000 СТАНДАРТ"

Инв. № подл. | Подп. и дата | Подп. и дата | Подп. и дата | Подп. и дата



Порядок проведения монтажных работ:

1. Отрывка котлована размерами 5080 x 2040 x 2400 мм.
2. Засыпка и уплотнение песчаной подушки толщиной 100 мм.
3. Установка изделия на песчаную подушку.
4. Обратная засыпка пазух котлована песком с одновременной заливкой водой внутрь изделия.
5. Подключение к электросети.
6. Пуско-наладочные работы и запуск в эксплуатацию.

| Водоотведение | Труба на выходе | Расстояние от уровня земли до низа трубы, мм |
|--------------------------------|-----------------|--|
| Самотечное | ПП $\phi 110$ | 650 |
| Насосом принудительного сброса | ПП $\phi 32$ | 300 |

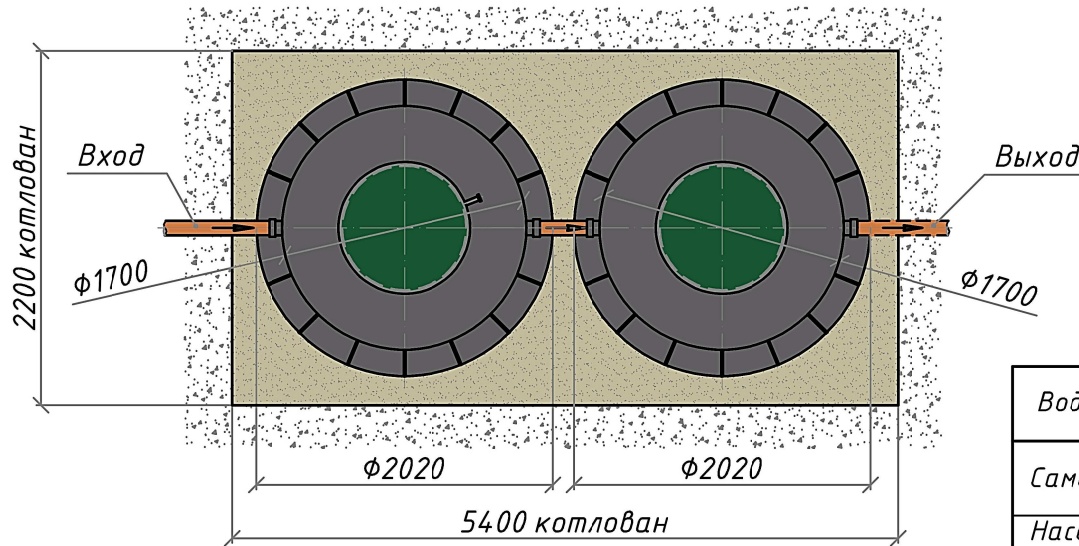
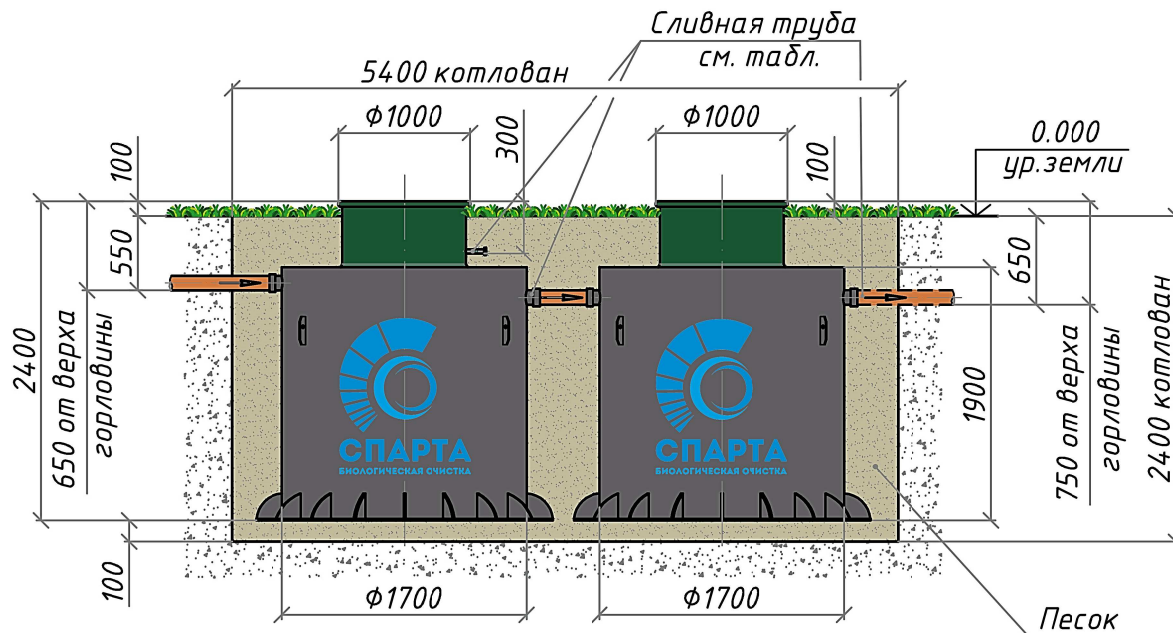
| | | | | |
|------|------|----------|-------|------|
| Изм. | Лист | № докум. | Подп. | Дата |
|------|------|----------|-------|------|

СХЕМА МОНТАЖА "СПАРТА-3000 СТАНДАРТ"

Лист

7

Инв. № подл. Подп. и дата. Подп. и дата. Подп. и дата. Подп. и дата.



Порядок проведения монтажных работ:

1. Отрывка котлована размерами 5400 x 2200 x 2400 мм.
2. Засыпка и уплотнение песчаной подушки толщиной 100 мм.
3. Установка изделия на песчаную подушку.
4. Обратная засыпка пазух котлована песком с одновременной заливкой водой внутрь изделия.
5. Подключение к электросети.
6. Пуско-наладочные работы и запуск в эксплуатацию.

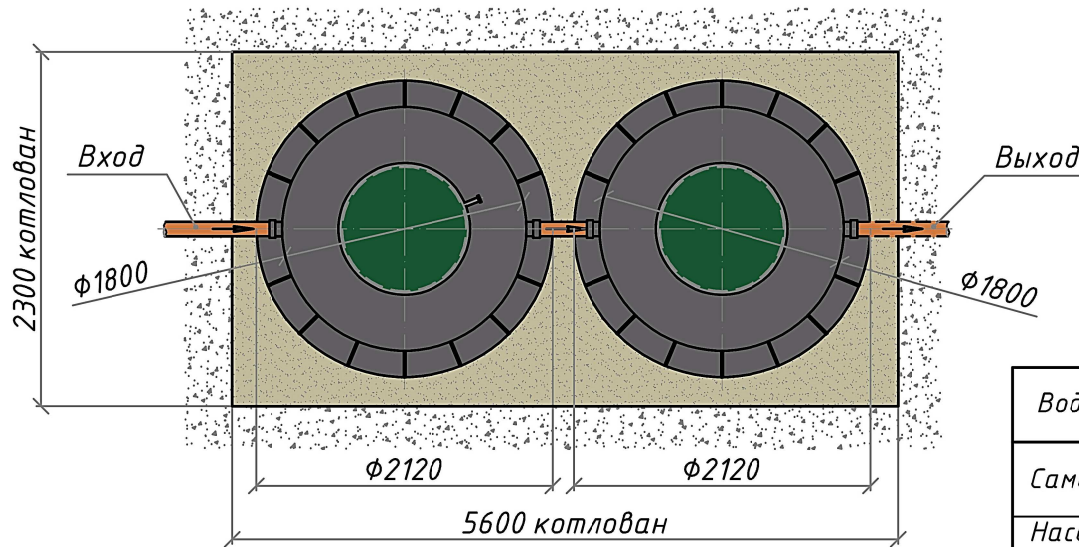
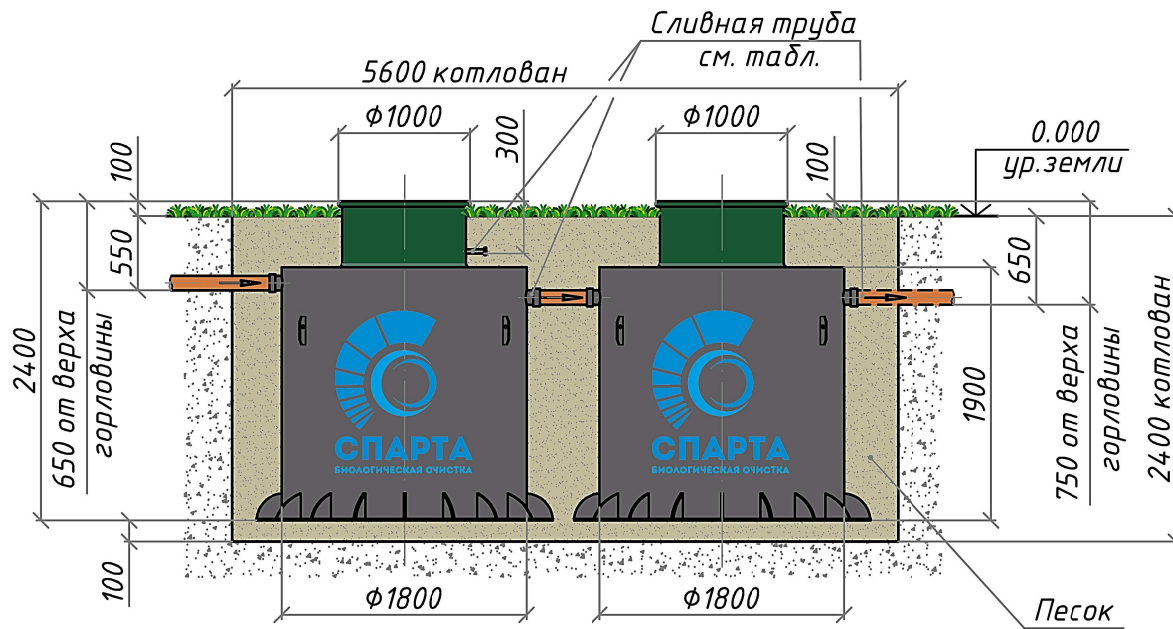
| Водоотведение | Труба на выходе | Расстояние от уровня земли до низа трубы, мм |
|--------------------------------|-----------------|--|
| Самотечное | ПП $\phi 110$ | 650 |
| Насосом принудительного сброса | ПП $\phi 32$ | 300 |

| | | | | |
|------|------|----------|-------|------|
| Изм. | Лист | № докум. | Подп. | Дата |
|------|------|----------|-------|------|

СХЕМА МОНТАЖА "СПАРТА-3600 СТАНДАРТ"

Лист
8

Инв. № подл. Подп. и дата. Подп. и дата. Подп. и дата. Подп. и дата.



Порядок проведения монтажных работ:

1. Отрывка котлована размерами 5600 x 2300 x 2400 мм.
2. Засыпка и уплотнение песчаной подушки толщиной 100 мм.
3. Установка изделия на песчаную подушку.
4. Обратная засыпка пазух котлована песком с одновременной заливкой водой внутрь изделия.
5. Подключение к электросети.
6. Пуско-наладочные работы и запуск в эксплуатацию.

| Водоотведение | Труба на выходе | Расстояние от уровня земли до низа трубы, мм |
|--------------------------------|-----------------|--|
| Самотечное | ПП $\phi 110$ | 650 |
| Насосом принудительного сброса | ПП $\phi 32$ | 300 |

| | | | | |
|------|------|----------|-------|------|
| Изм. | Лист | № докум. | Подп. | Дата |
|------|------|----------|-------|------|

СХЕМА МОНТАЖА "СПАРТА-4000 СТАНДАРТ"

Лист
9